

# JBL 連盟報

第 101 号  
 発 行  
 全日本ろう社会人軟式野球連盟  
 会 長 松 下 繁 夫  
 広 報 部 長 笹 沼 信 彦

熱い決勝戦 延長8回突入！ 最後まで何か起こるか分からない！

## 湘南ヤンキース 逆転サヨナラで 2年連続 7度目の優勝



(優勝の「湘南ヤンキース」ナイン 平成23年10月2日(日) 神奈川県相模原市 サーティーフォー相模原球場にて)

### ☆ 第36回 全日本ろう社会人軟式野球選手権大会 ☆

平成23年9月30日(金) 組み合わせ抽選会・開会式  
 平成23年10月1日(土)・2日(日) 第1・2日目・閉会式

主催：全日本ろう社会人軟式野球連盟  
 主管：全神奈川県ろう社会人軟式野球連盟

<サーティーフォー相模原球場>  
 平成23年10月2日(日) 決勝戦

チーム名	1	2	3	4	5	6	7	8	計
東京アスレックス	0	0	0	3	0	0	0	2	5
湘南ヤンキース	0	0	2	0	0	1	0	3X	6

延長8回

東京アスレックス：●池田-中島

湘南ヤンキース：○勝又+加藤(康)

本塁打：なし

三塁打：中島(東)

二塁打：下田(東)、中里(湘)

(決勝戦 戦評)

第36回選手権大会決勝は、東京アスレックスの先攻で開始。3回裏、湘南が中里が2塁打、藤田のバントが内野安打となり、無死2、3塁のチャンスで和田のスライズ、加藤の適時打で先制。すかさず、アスレックスも4回表、長谷川が安打で出塁すると4番下田の2塁打で1点差にせまり、中島が逆転2点三塁打。6回表、池田、中島の連続安打でチャンスを得るも勝又にかわされる。6回裏、湘南は安打の穴倉を勝又が確実に送ると、藤田が貴重な同点適時打を放ち、勝又の願いにこたえた。7回はともに無得点に終わり、延長突入。8回表、アスレックスが死球、敵失などで2点を挙げ、優勝に近づいた。しかし8回裏、湘南も疲れの見える池田を攻めて 四死球などで得点圏にランナーを進め、敵失から追いついた。続くチャンスで加藤のショートゴロが 敵失となり、3塁走者和田が帰って劇的な逆転サヨナラ勝ちを収めた。アスレックスは終盤疲れと 緊張からか動きが硬かった。湘南はリードされても粘り強く食い下がり、2年連続7度目の優勝を果たした。



【団体賞】 優勝チーム：湘南ヤンキース(2年連続7度目)  
 準優勝チーム：東京アスレックス

【個人賞】 最高殊勲選手賞：藤田 峰雄(湘南ヤンキース)  
 最優秀投手賞：勝又 悠樹(湘南ヤンキース)  
 敢闘賞：池田 和明(東京アスレックス)



準決勝戦は最終面掲載  
 1~3回戦は2・3面掲載

# 第36全日本ろう社会人軟式野球選手権大会

平成23年9月30日(金)組み合わせ抽選会・開会式 10月1日(土)・2日(日)試合

## <サーティーフォー相模原球場>

10/1 一回戦 A-1

チーム名	1	2	3	4	5	6	7	8	計
相模原ろう野球クラブ	2	1	0	0	0	0			3
東京かしわクラブ	0	2	0	0	0	2X			4

時間切れコールド

本塁打: 三塁打:  
二塁打: 横山(相)、内田(か)

相模原: ●軽部-横山  
東京か: ●神藤、○杉谷-小川

先制は相模原。2回表には死球の走者が帰り、点差を広げた。しかし、2回裏、東京が三木のタイムリーで1点差にせまる。その後、0行進が続いたが、6回裏、東京が、内田の二塁打で同点においつき、代打石井の安打で内田が帰り、逆転サヨナラ勝ちを収める。相模原は、三安打のみと打線がふるわなかった。

## <サーティーフォー相模原球場>

10/1 二回戦 A-3

チーム名	1	2	3	4	5	6	7	8	計
東京かしわクラブ	0	0	0	0	1	0			1
東京アスレチックス	0	0	0	4	0	X			4

時間切れコールド

本塁打: 三塁打:  
二塁打:

東京ア: ○若月-中島  
東京か: ●大島-小川

早くも東京支部対決となったこの試合、3回まで試合は動かず。しかし、4回裏、アスレチックスが安打の長谷川を手堅く送ると、連続敵失などで4点をあげる。かしわも5回表、1点をかえしたが、若月に後続を絶たれた。かしわは毎回走者を出すも、適時打がでなかったのが悔やまれる。

## <鹿沼球場>

10/1 一回戦 B-1

チーム名	1	2	3	4	5	6	7	8	計
栃木レオパード	0	0	0	0	1	0	0		1
豊中ろう野球クラブ	3	0	1	0	0	0	X		4

本塁打: 五十嵐(栃) 三塁打:  
二塁打: 中原(豊)

栃木レ: ●人見-橋本、五十嵐  
豊中ろ: ○平田-高木

豊中が1回裏、中原、小川の連続タイムリーで3点先取すると3回裏には、平田がタイムリーで貴重な追加点をあげる。栃木は、1回表、1、2番が連続安打で出塁するも、けん制死などでチャンスをつぶす。5回表、栃木の五十嵐の本塁打で1点返すも、試合をひっくり返すことはできなかった。

## <鹿沼球場>

10/1 二回戦 B-3

チーム名	1	2	3	4	5	6	7	8	計
新横浜メーアウエーブ	1	1	0	0	0	1	0		3
豊中ろう野球クラブ	0	0	0	0	0	0	1		1

本塁打: 三塁打: 源(紘)(新)  
二塁打: 根岸2(新)

新横浜: ○鈴木(雅巳)-源(巧)  
豊中ろ: ●平田-高木

新横浜は1回表、源(紘)の三塁打で先制すると、2回には根岸の二塁打で追加点をあげる。6回には、根岸がこの試合二本目となる二塁打で貴重なダメ押し。豊中は、最終回、四球、長谷川の二塁打から無死2、3塁のチャンスを得るも、攻めきれず、小笠原の安打のみで1点となったのが痛かった。

## <サーティーフォー相模原球場>

10/1 二回戦 A-2

チーム名	1	2	3	4	5	6	7	8	計
北九州ドルフィンズ	2	0	0	3	0	0	0		5
牛若丸	0	0	0	2	0	0	1		3

本塁打: 三塁打:  
二塁打: 吉村(浩)(北)、田中、植松(牛)

北九州: ○西-知久  
牛若丸: ●村上、田中-会田、前田

1回表、北九州が岩見の適時打などで2点先取。4回表には吉村(浩)の三塁打、犠飛などでダメ押し。対する牛若丸は4回裏、植松の二塁打から2点、最終回に1点かえすも西を攻め切れなかった。北九州は、最終回のチャンスで後続が連続三振に終わったのが痛かった。

## <サーティーフォー相模原球場>

10/1 三回戦 A-4

チーム名	1	2	3	4	5	6	7	8	計
北九州ドルフィンズ	1	0	2	1	1				5
東京アスレチックス	2	0	4	2	X				8

時間切れコールド

本塁打: 三塁打:  
二塁打:

北九州: ●西、佐藤-知久  
東京ア: ○阿部、小浜-中島

北九州が初回、佐藤のタイムリーで先制。その裏、東京は阿部、池田の連続タイムリーで逆転。3回表、北九州が吉村、岩見の連続安打などで試合をひっくり返すも、3回裏東京が三安打を集めて、再度逆転に成功すると、4回裏にも池田のスクイズなどで2点をあげリードを広げる。北九州も負けずに終盤得点を重ねるも、時間切れで乱打戦を制せず涙。

## <鹿沼球場>

10/1 二回戦 B-2

チーム名	1	2	3	4	5	6	7	8	計
東京ライオンズ	5	3	0	1	0				9
三河龍パワーズ	0	0	0	0	0				0

5回七点差コールド

本塁打: 三塁打:  
二塁打: 松尾(東)

東京ラ: ○濱、鈴木、若月-沼澤  
三河龍: ●高木-木戸

東京は初回打者一巡の猛攻で5点をあげると、2回には松尾の二塁打などで3点を追加し、5回七点差コールドで初戦突破。三河龍は、投手の立ち上がりをつけこまれ大量点献上となっただけでなく、東京の3投手による継投に打線沈黙したのが悔やまれる。

## <鹿沼球場>

10/1 三回戦 B-4

チーム名	1	2	3	4	5	6	7	8	計
東京ライオンズ	0	1	0	7	0				8
新横浜メーアウエーブ	0	0	0	0	0				0

5回七点差コールド

本塁打: 三塁打: 小松(東)  
二塁打: 若月(東)

東京ラ: ○濱-沼澤  
新横浜: ●源(紘)、鈴木(雅巳)-源(巧)

東京が2回表敵失で先制。3回までは互角の勝負だったが4回表、突然源(紘)が乱れ、四球、安打に敵失も重なり、東京が大量点をあげ、5回七点差コールド勝ち。新横浜は、濱に4回までノーヒットなど1安打に抑えられ、手も足も出なかった。

<横山球場>

10/1 一回戦 C-1

チーム名	1	2	3	4	5	6	7	8	計
トヨタジェネラルズ	4	0	2	0	2				8
大阪サーファーズ	1	0	0	0	0				1

5回七点差コールド

本塁打: 三塁打: 小野田(大)  
二塁打: 小川(ト)

トヨタ: ○吉田-西川  
大阪サ: ●坂本(光)-坂本(侑)

トヨタが初回、小川の二塁打で先制。3回にも2点追加し、5回には、宇野、高橋の連続安打で得たチャンスに三田のタイムリーでダメ押しの2点をあげ、5回七点差コールド。大阪サは、初回、坂本(侑)のタイムリーで1点あげ、3回には小野田の三塁打で得点圏にランナーをおくも吉田にかわされた。

<横山球場>

10/1 二回戦 C-3

チーム名	1	2	3	4	5	6	7	8	計
トヨタジェネラルズ	2	0	0	0	0	0	0		2
湘南ヤンキーズ	3	1	1	2	0	0	X		7

本塁打: 三塁打:  
二塁打:

トヨタ: ●小川-西川  
湘南ヤ: ○麩谷-加藤(康)

トヨタが、初回、小川のタイムリーなどで、昨年覇者の湘南から先制。しかし、湘南も黙っておらず、その裏、山崎のツーランスクイズで逆転。2~4回には、先頭打者が安打で出塁し、ホームにかえるなど、着実に加点。麩谷は2回以降、0封で完投勝利。トヨタは、3回表、連続安打からチャンスを得るも無得点に終わり、力及ばず、敗れた。

<NECグランド>

10/1 一回戦 D-1

チーム名	1	2	3	4	5	6	7	8	計
FDB	1	0	0	1	0	0	0		2
在京千葉BBC	0	2	1	0	0	4	X		7

本塁打: 三塁打: 池野、龍野(千)  
二塁打: 濱崎(F)、山中、牛山(千)

FDB: ●古城-嶋田  
千葉: ○北村、嶋形-後藤

FDBは1回表、先頭打者嶋田が安打で出塁後、内野ゴロでかえり先制。しかし、2回裏、千葉BBCは敵失で同点、山中の二塁打で勝ち越しに成功。6回裏には、牛山の二塁打など3者連続タイムリーで4点をあげ、リードを広げる。FDBは、4回表、北村を攻めて、1点差に迫ったが、力及ばず、終盤に追加点を許してしまった。

<NECグランド>

10/1 二回戦 D-3

チーム名	1	2	3	4	5	6	7	8	計
IDB	2	0	0	2	2	0			6
在京千葉BBC	2	0	0	0	0				2

時間切れコールド

本塁打: 三塁打: 石内(I)  
二塁打:

IDB: ○和光-落合  
千葉: 嶋形、●牛山-池野、後藤

初回、IDBが、小林(高)、杉本の安打などで2点あげると、その裏、千葉も敵失から得たチャンスを生かし、試合を振り出しに戻す。その後、均衡が続いたが、4回表、和光の安打で足場に2点あげると、5回表には、石内、長島の連続タイムリーでリードを広げる。千葉は、2回以降和光に抑えられた。また投手交代が裏目に出たか。

<横山球場>

10/1 二回戦 C-2

チーム名	1	2	3	4	5	6	7	8	計
宮城デフメッツ	1	1	1	0	1				4
東京シャローム	0	1	1	2	2				6

時間切れコールド

本塁打: 長岡(宮) 三塁打: 野呂、鶴田(東)  
二塁打:

宮城デ: ●渡部-石倉  
東京シ: 石川、○室谷-鶴田、貞池

宮城が、初回先制点をあげると、2回は梶原のタイムリー、3回には長岡の本塁打で試合を優位に進める。東京は、2回裏1点をかえすと、3回裏には石川の犠飛で1点差にせまり、4回裏、敵失などで逆転に成功。5回にも、鶴田の三塁打でリードを広げ、時間切れコールドで逃げ切る。宮城は、石川の立ち上がりを攻め、シーソーゲームとなったが室谷を攻めきれなかったのが悔やまれる。

<横山球場>

10/1 三回戦 C-4

チーム名	1	2	3	4	5	6	7	8	計
湘南ヤンキーズ	0	0	4	0	0	0	0		4
東京シャローム	2	0	0	0	0	0	0		2

本塁打: 遠藤(湘) 三塁打:  
二塁打:

湘南ヤ: ○勝又-加藤(康)  
東京シ: ●柴田-深野

昨年の決勝再戦となったこの試合、リベンジに燃える東京が、初回、野呂、石川のタイムリーで2点をあげる。湘南は毎回走者を出すも、なかなか得点に繋がらなかったが、3回表、二死から四球、安打などで満塁とし、4番遠藤が、逆転満塁本塁打を放つと、勝又が東京を2回以降1安打に抑え、湘南が逆転勝利をおさめる。東京は、2回以降、打線が沈黙したのが悔やまれる。

<NECグランド>

10/1 二回戦 D-2

チーム名	1	2	3	4	5	6	7	8	計
新潟フェニックス	0	0	4	0					4
大阪レインボーズ	1	2	7	X					10

時間切れコールド

本塁打: 三塁打: 飯田、宇戸(大)  
二塁打: 砂田(新)、北脇、松原(大)

新潟フ: ●金子、宮内、青柳-佐藤  
大阪レ: ○杉田、久津輪-松原

1回裏、大阪レが北脇のタイムリーツーベースで先制すると2回裏には、飯田の三塁打などで着実に加点すると、3回裏には、打者一巡の猛攻で7点をあげる。新潟は、3回表に青柳の二塁打で逆転するもリードを守れず、力尽きた。

<NECグランド>

10/1 三回戦 D-4

チーム名	1	2	3	4	5	6	7	8	計
IDB	0	2	0	1	0				3
大阪レインボーズ	0	1	0	1	2				4

時間切れコールド

本塁打: 古内 三塁打:  
二塁打:

IDB: ●古内-杉本  
大阪レ: ○西角、北脇-松原

2回表、IDBが古内の本塁打で先制すると、大阪もその裏、斎藤のタイムリーで1点差にせまる。4回には、IDBが小林(高)のタイムリーで2点差にするも、大阪が敵失などで再び1点差と食い下がる。5回裏、大阪が押し出して追いつくと、宇土のセンター前ヒットで逆転。IDBは、終盤、投手の制球が乱れたのが痛い。

☆東京支部 リーグ戦(第5回TDリーグ戦) 5/15、6/5、7/3、7/24、8/28、11/5

5/15(日) 第1節 A面 第1試合 <足立区平野野球場>

チーム名	1	2	3	4	5	6	7	8	計
トライアンフ110	0	2	0	0	1	2			5
東京かしわクラブ	0	0	1	0	0	2			3

トライ:○大島-小熊  
東京か:●神藤-小川

5/15(日) 第1節 A面 第3試合 <足立区平野野球場>

チーム名	1	2	3	4	5	6	7	8	計
東京かしわクラブ	1	0	1	0	0	0	0		2
東京アスレチックス	0	0	5	1	0	0	X		6

東京か:●内田-小川  
東京ア:若月-阿部-緒方

5/15(日) 第1節 B面 第1試合 <足立区平野野球場>

チーム名	1	2	3	4	5	6	7	8	計
東京カージナルス	0	2	0	0	0	0			2
東京アスレチックス	0	0	1	3	0	X			4

東京カ:●浅見-小室-大野  
東京ア:○池田-米谷

5/15(日) 第1節 B面 第3試合 <足立区平野野球場>

チーム名	1	2	3	4	5	6	7	8	計
トライアンフ110	0	1	0	0	0				1
東京カージナルス	6	0	0	4	0				10

トライ:●宮脇-猪野-水谷  
東京カ:○浅見-蔵屋-大野

6/5(日) 第2節 A面 第1試合 <板橋区小豆沢野球場>

チーム名	1	2	3	4	5	6	7	8	計
東京かしわクラブ	0	0	1	0	0	3			4
在京千葉BBC	0	0	0	3	0	0			3

東京か:○神藤-小川  
千葉:●北村-聲山-後藤

6/5(日) 第2節 A面 第3試合 <板橋区小豆沢野球場>

チーム名	1	2	3	4	5	6	7	8	計
東京ベアーズ	0	3	0	0	1				4
東京かしわクラブ	4	5	6	1	X				16

東京ベ:●笛木-山田  
東京か:○杉谷-内田-高木

6/5(日) 第2節 B面 第1試合 <板橋区小豆沢野球場>

チーム名	1	2	3	4	5	6	7	8	計
トライアンフ110	6	16	2						24
東京ベアーズ	1	0	1						2

トライ:○多田-山本-鶴田  
東京ベ:●長濱-竹田-笛木-山田

6/5(日) 第2節 B面 第3試合 <板橋区小豆沢野球場>

チーム名	1	2	3	4	5	6	7	8	計
在京千葉BBC	0	4	0	0	0	3			7
トライアンフ110	0	0	0	1	0	2			3

千葉:嶋形、○聲山、安藤、北村-池野  
トライ:●水谷-小熊

7/3(日) 第3節 A面 第1試合 <北区新荒川大橋野球場>

チーム名	1	2	3	4	5	6	7	8	計
東京アスレチックス	0	0	0	0	1	0	0		1
在京千葉BBC	0	0	0	1	0	1	X		2

東京ア:●池田-緒方  
千葉:○聲山-池野

7/3(日) 第3節 A面 第3試合 <北区新荒川大橋野球場>

チーム名	1	2	3	4	5	6	7	8	計
東京ライオンズ	0	0	2	0	1	0	0		3
東京アスレチックス	0	0	1	0	0	0	1		2

東京ラ:○藤原-沼澤  
東京ア:●若月-阿部-長谷川

7/3(日) 第3節 B面 第1試合 <北区新荒川大橋野球場>

チーム名	1	2	3	4	5	6	7	8	計
東京ライオンズ									7
東京ベアーズ	東京ベアーズ棄権								

※棄権の場合は全日程終了後、総得点を試合数(計8試合)で割った数を得点とする。

5/15(日) 第1節 A面 第2試合 <足立区平野野球場>

チーム名	1	2	3	4	5	6	7	8	計
東京ライオンズ	0	0	0	0	0	0	0		0
東京シャローム	0	0	0	0	0	3	X		3

東京ラ:●藤原-沼澤  
東京シ:○石川-深野

5/15(日) 第1節 A面 第4試合 <足立区平野野球場>

チーム名	1	2	3	4	5	6	7	8	計
東京シャローム	1	0	5	1	7				14
東京パイレーツ	0	0	0	0	0	X			0

東京シ:○宮坂-鶴田  
東京パ:●有田-清水

5/15(日) 第1節 B面 第2試合 <足立区平野野球場>

チーム名	1	2	3	4	5	6	7	8	計
東京ベアーズ	0	0	1	0	0				1
東京パイレーツ	6	1	8	0	X				15

東京ベ:●苗木-山田-島村  
東京パ:○佐藤-渡部-飛山

5/15(日) 第1節 B面 第4試合 <足立区平野野球場>

チーム名	1	2	3	4	5	6	7	8	計
在京千葉BBC	0	0	1	0	0				1
東京ライオンズ	0	0	2	2	X				4

東京ラ:○若月-藤原-沼澤  
千葉:●嶋-星野-北村-池野

6/5(日) 第2節 A面 第2試合 <板橋区小豆沢野球場>

チーム名	1	2	3	4	5	6	7	8	計
東京アスレチックス	0	0	0	0	0	0	1		1
東京シャローム	2	0	0	1	0	0	X		3

東京ア:●若月-緒方  
東京シ:○石川-室谷

6/5(日) 第2節 A面 第4試合 <板橋区小豆沢野球場>

チーム名	1	2	3	4	5	6	7	8	計
東京アスレチックス	0	1	1	0	3	0			5
東京パイレーツ	0	0	0	0	0	0			0

東京ア:○池田-早坂  
東京パ:●佐藤-飛塚-飛山

6/5(日) 第2節 B面 第2試合 <板橋区小豆沢野球場>

チーム名	1	2	3	4	5	6	7	8	計
東京カージナルス	0	0	3	0	0	4			7
東京ライオンズ	0	1	4	1	1	0			7

東京カ:△小室、浅見、蔵屋、浅見-大野  
東京ラ:△藤原、濱、藤原-沼澤

6/5(日) 第2節 B面 第4試合 <板橋区小豆沢野球場>

チーム名	1	2	3	4	5	6	7	8	計
東京シャローム	1	0	3	0	0	2	3		9
東京カージナルス	0	0	0	0	0	0	0		0

東京シ:○柴田-深野  
東京カ:●浅見、小室-大野

7/3(日) 第3節 A面 第2試合 <北区新荒川大橋野球場>

チーム名	1	2	3	4	5	6	7	8	計
東京カージナルス	3	0	0	0	0	1			4
東京かしわクラブ	4	3	0	0	2	X			9

東京カ:小室、●浅見-大野  
東京か:内田、○神藤-小川

7/3(日) 第3節 A面 第4試合 <北区新荒川大橋野球場>

チーム名	1	2	3	4	5	6	7	8	計
東京かしわクラブ	5	1	1	2					9
東京パイレーツ	1	0	3	2					6

東京か:○神藤-三井-小川  
東京パ:●内野-飛塚-小山田-佐藤

7/3(日) 第3節 B面 第2試合 <北区新荒川大橋野球場>

チーム名	1	2	3	4	5	6	7	8	計
東京パイレーツ	0	0	2	0	0	1			3
トライアンフ110	0	0	0	2	1	1			4

東京パ:飛塚、●小山田-飛山、佐藤  
トライ:○大島-水谷



7/3(日) 第3節 B面 第3試合 <北区新荒川大橋野球場>

Table with columns: チーム名, 1, 2, 3, 4, 5, 6, 7, 8, 計. Rows: 在京千葉BBC, 東京ベアーズ.

※棄権の場合は全日程終了後、総得点を試合数(計8試合)で割った数を得点とする。

7/24(日) 第4節 A面 第1試合 <足立区江北橋右岸野球場>

Table with columns: チーム名, 1, 2, 3, 4, 5, 6, 7, 8, 計. Rows: 東京かしわクラブ, 東京シャローム.

東京カ: ●神藤、三井-小川
東京シ: 室谷、○石川-貞池、鶴田

7/24(日) 第4節 A面 第3試合 <足立区江北橋右岸野球場>

Table with columns: チーム名, 1, 2, 3, 4, 5, 6, 7, 8, 計. Rows: 東京ベアーズ, 東京シャローム.

東京ベ: ●長浜・竹田・山田・大澤-大澤・竹田
東京シ: ○宮坂-鶴田

7/24(日) 第4節 B面 第2試合 <足立区江北橋右岸野球場>

Table with columns: チーム名, 1, 2, 3, 4, 5, 6, 7, 8, 計. Rows: 東京パイレーツ, 東京ライオンズ.

東京パ: ●佐藤、小山田-清水、中部
東京ラ: ○藤原、若月-沼澤

8/28(日) 第5節 第1試合 <足立区上沼田野球場>

Table with columns: チーム名, 1, 2, 3, 4, 5, 6, 7, 8, 計. Rows: 東京ライオンズ, 東京かしわクラブ.

東京ラ: ○藤原・濱-沼澤
東京カ: ●神藤・杉谷-小川

8/28(日) 第5節 第3試合 <足立区上沼田野球場>

Table with columns: チーム名, 1, 2, 3, 4, 5, 6, 7, 8, 計. Rows: トライアンフ110, 東京ライオンズ.

トライ: ●大島、猪野、宮脇-高橋、小熊
東京ラ: ○浜、若月-沼沢

11/5(日) 第6節 第1試合 <北区中央公園野球場>

Table with columns: チーム名, 1, 2, 3, 4, 5, 6, 7, 8, 計. Rows: 東京ベアーズ, 東京アスレチックス.

※棄権の場合は全日程終了後、総得点を試合数(計8試合)で割った数を得点とする。

7/3(日) 第3節 B面 第4試合 <北区新荒川大橋野球場>

Table with columns: チーム名, 1, 2, 3, 4, 5, 6, 7, 8, 計. Rows: 東京シャローム, トライアンフ110.

東京シ: ○貞池、室谷-鶴田
トライ: ●多田、宮脇-小熊

7/24(日) 第4節 A面 第2試合 <足立区江北橋右岸野球場>

Table with columns: チーム名, 1, 2, 3, 4, 5, 6, 7, 8, 計. Rows: 東京アスレチックス, トライアンフ110.

東京ア: △阿部-長谷川
トライ: △大島-水谷

7/24(日) 第4節 B面 第1試合 <足立区江北橋右岸野球場>

Table with columns: チーム名, 1, 2, 3, 4, 5, 6, 7, 8, 計. Rows: 東京カージナルス, 東京ベアーズ.

東京カ: ○阿部・小室-伊藤
東京ベ: ●大澤-千野根

7/24(日) 第4節 B面 第3試合 <足立区江北橋右岸野球場>

Table with columns: チーム名, 1, 2, 3, 4, 5, 6, 7, 8, 計. Rows: 在京千葉BBC, 東京カージナルス.

千葉: ○嶋形-池野
東京カ: ●浅見-大野

8/28(日) 第5節 第2試合 <足立区上沼田野球場>

Table with columns: チーム名, 1, 2, 3, 4, 5, 6, 7, 8, 計. Rows: 東京シャローム, 在京千葉BBC.

東京シ: △石川-鶴田
千葉: △北村、島形-池野

8/28(日) 第5節 第4試合 <足立区上沼田野球場>

Table with columns: チーム名, 1, 2, 3, 4, 5, 6, 7, 8, 計. Rows: 東京パイレーツ, 在京千葉BBC.

東京パ: ●柳原、飛塚-中部
千葉: 荒居、○北村-後藤

11/5(日) 第6節 第2試合 <北区中央公園野球場>

Table with columns: チーム名, 1, 2, 3, 4, 5, 6, 7, 8, 計. Rows: 東京パイレーツ, 東京カージナルス.

東京パ: ○飛塚、木村-中部
東京カ: ●浅見、小室-大野

【東京支部 TDリーグ戦 対戦結果表 (年間リーグ戦)】

Large table showing match results between teams: 東京シャローム, 東京ライオンズ, 在京千葉BBC, 東京アスレチックス, 東京かしわクラブ, 東京トライアンフ110, 東京カージナルス, 東京パイレーツ, 東京ベアーズ. Columns include win/loss, runs, hits, errors, etc.

11/5(日) 決勝トーナメント準決勝戦 <北区中央公園野球場>

Table with columns: チーム名, 1, 2, 3, 4, 5, 6, 7, 8, 計. Rows: 東京アスレチックス, 東京シャローム.

東京ア: ●池田-中島
東京シ: 柴田-深野

11/5(日) 決勝トーナメント準決勝戦 <北区中央公園野球場>

Table with columns: チーム名, 1, 2, 3, 4, 5, 6, 7, 8, 計. Rows: 在京千葉BBC, 東京ライオンズ.

千葉: ●峰山-池野
東京ラ: ○濱、若月-江副

11/5(日) 決勝トーナメント決勝戦 <北区中央公園野球場>

Table with columns: チーム名, 1, 2, 3, 4, 5, 6, 7, 8, 計. Rows: 東京ライオンズ, 東京シャローム.

東京ラ: ●藤原、濱、若月-江副
東京シ: ○石川-鶴田

(決勝トーナメント)
優勝: 東京シャローム
準優勝: 東京ライオンズ
3位: 在京千葉BBC

### ☆神奈川支部 リーグ戦 (春季) 4/3、4/10、4/17

4/3(日) 第1試合(B組1試合目) <平塚球場>

チーム名	1	2	3	4	5	6	7	8	計
西湘マリナーズ	0	0	5	2	9				16
神奈川ドジャーズ	2	2	0	1	0				5

西湘マ:○青木-横山 神奈川:●池田、三浦、小佐野(章)-脇園、池田

4/3(日) 第3試合(B組2試合目) <平塚球場>

チーム名	1	2	3	4	5	6	7	8	計
西湘マリナーズ	0	0	1	0	0				1
相模原ろう野球クラブ	3	3	4	2	X				12

西湘マ:●秋本-青木 相模原:○軽部-久保

4/3(日) 第5試合(B組3試合目) <平塚球場>

チーム名	1	2	3	4	5	6	7	8	計
湘南ヤンキース	1	7	2	0	1				11
相模原ろう野球クラブ	0	0	0	0	1				1

湘南ヤ:○遠藤、中里、星野-加藤(康) 相模原:●軽部-久保

4/10(日) 第2試合(B組5試合目) <相模原サティフォー球場>

チーム名	1	2	3	4	5	6	7	8	計
神奈川ドジャーズ	0	0	0	0	0				0
湘南ヤンキース	5	11	0	0	X				16

神奈川:●林之下、右原、寺田-小佐野(章)  
湘南ヤ:○加藤(康)-加藤(匡)

4/10(日) 第4試合(B組6試合目) <相模原サティフォー球場>

チーム名	1	2	3	4	5	6	7	8	計
相模原ろう野球クラブ	6	3	2	1	18				30
神奈川ドジャーズ	1	0	2	0	2				5

相模原:○軽部、浅川-久保 神奈川:●脇園、三浦、池田-池田、三浦

春季リーグ B組

	湘南	相模原	西湘	神奈川	勝利数	敗戦数	勝ち点	得失点数
1 湘南	○	○	○	○	3	0	15	39
2 相模原	●	○	○	○	2	1	10	26
3 西湘	●	●	○	○	1	2	5	▲13
4 神奈川	●	●	●	○	0	3	0	▲52

春季リーグ 優勝:新横浜メアウェーブ 準優勝:湘南ヤンキース

### ☆神奈川支部 リーグ戦 (秋季) 8/7、8/14

8/7(日) 第1試合(B組1試合目) <中井中央公園球場>

チーム名	1	2	3	4	5	6	7	8	計
神奈川ドジャーズ	3	2	0	0	0				5
新横浜メアウェーブ	1	2	5	0	0				8

神奈川:●中川、林之下-小佐野(章)  
新横浜:○浅見(健)、源(紘)-鈴木(巳)

8/7(日) 第3試合(B組2試合目) <中井中央公園球場>

チーム名	1	2	3	4	5	6	7	8	計
神奈川ドジャーズ	0	0	0	0	0				0
湘南ヤンキース	7	5	5	1	X				18

神奈川:●林之下-小佐野(章) 湘南ヤ:○星野、山崎、中里-加藤(康)

8/14(日) 第1試合(B組3試合目) <伊勢原球場>

チーム名	1	2	3	4	5	6	7	8	計
湘南ヤンキース	3	6	3	0	0				12
新横浜メアウェーブ	0	0	0	1	2				3

湘南ヤ:○勝又、中里、勝又-加藤(康)  
新横浜:●根岸、源(紘)-鈴木(雅巳)

秋季リーグ B組

	相模原	新潟	FDA	勝利数	敗戦数	勝ち点	得失点数
1 相模原	○	○	○	2	0	8	
2 新潟	●	○	○	1	1	3	
3 FDA	●	●	○	0	2	0	

8/14(日) 第3試合 3位決定戦 <伊勢原球場>

チーム名	1	2	3	4	5	6	7	8	計
新潟フェニックス	0	6	0	0	0				6
3位 新横浜メアウェーブ	0	7	0	0	3				10

新潟フ:●青柳-佐藤  
新横浜:○浅見(健)、源(紘)-鈴木(雅巳)

4/3(日) 第2試合(A組1試合目) <平塚球場>

チーム名	1	2	3	4	5	6	7	8	計
新潟フェニックス	3	1	0	3	0	0			7
FDA	0	0	0	1	0	0			1

新潟フ:○青柳、砂田-佐藤 FDA:●南方-高木

4/3(日) 第4試合(A組2試合目) <平塚球場>

チーム名	1	2	3	4	5	6	7	8	計
新潟フェニックス	0	0	0	0	0				0
新横浜メアウェーブ	6	4	5	1	X				16

新潟フ:●青柳、宮内-佐藤 新横浜:○源(紘)-鈴木(巳)

4/10(日) 第1試合(B組4試合目) <相模原サティフォー球場>

チーム名	1	2	3	4	5	6	7	8	計
西湘マリナーズ	1	0	2	0	0				3
湘南ヤンキース	7	3	0	6	X				16

西湘マ:●古賀-青木 湘南ヤ:○山崎-加藤(匡)

4/10(日) 第3試合(A組3試合目) <相模原サティフォー球場>

チーム名	1	2	3	4	5	6	7	8	計
FDA	0	0	0	0	0				0
新横浜メアウェーブ	2	2	0	5	X				9

FDA:●末藤、片山-高木  
新横浜:○鈴木(巳)-根岸

春季リーグ A組

	新横浜	新潟	FDA	勝利数	敗戦数	勝ち点	得失点数
1 新横浜	○	○	○	2	0	10	25
2 新潟	●	○	○	1	1	3	▲10
3 FDA	●	●	○	0	2	0	▲15

4/17(日) 決勝戦 <中井中央公園球場>

チーム名	1	2	3	4	5	6	7	8	計
新横浜メアウェーブ	2	0	1	0	0	2	2		7
湘南ヤンキース	0	0	0	1	0	1	0		2

新横浜:○鈴木雅巳-鈴木雅博  
湘南ヤ:●遠藤、加藤(康)-加藤(匡)

8/7(日) 第2試合(A組1試合目) <中井中央公園球場>

チーム名	1	2	3	4	5	6	7	8	計
FDA	2	5	1	0					8
新潟フェニックス	5	6	0	0					11

FDA:●片山、南方-高木  
新潟フ:○青柳、宮内-佐藤

8/7(日) 第4試合(A組2試合目) <中井中央公園球場>

チーム名	1	2	3	4	5	6	7	8	計
相模原ろう野球クラブ	0	7	1	3					11
FDA	0	0	4	1					5

相模原:○軽部、浅川、大石-久保 FDA:●末藤、南方-高木

8/14(日) 第2試合(A組3試合目) <伊勢原球場>

チーム名	1	2	3	4	5	6	7	8	計
相模原ろう野球クラブ	1	3	1	3	1				9
新潟フェニックス	0	0	0	0	0				0

相模原:○軽部-久保  
新潟フ:●金子-佐藤

秋季リーグ A組

	湘南	新横浜	神奈川	勝利数	敗戦数	勝ち点	得失点数
1 湘南	○	○	○	2	0	10	
2 新横浜	●	○	○	1	1	3	
3 神奈川	●	●	○	0	2	0	

8/14(日) 第4試合 決勝戦 <伊勢原球場>

チーム名	1	2	3	4	5	6	7	8	計
相模原ろう野球クラブ	0	0	0	0	0	1			1
優勝 湘南ヤンキース	4	0	2	0	4	4	X		14

相模原:●軽部、大石-久保  
湘南ヤ:○麩谷、勝又-加藤(康)

秋季リーグ 優勝:湘南ヤンキース 準優勝:相模原ろう野球クラブ 3位:新横浜メアウェーブ

☆埼玉支部 リーグ戦 (第6回ASDBリーグ戦) 4/16、17、5/15、7/17、8/13、14

4/16(土) 第1試合 <県営大宮公園野球場>

チーム名	1	2	3	4	5	6	7	8	計
上洲キャンブラーズ	6	5	0	1	4	0	5		21
栃木レオパード	2	0	1	0	3	1	2		9

上洲:○星野一野中  
 栃木:●小倉・上沢一橋本

4/16(土) 第3試合 <県営大宮公園野球場>

チーム名	1	2	3	4	5	6	7	8	計
湾岸メッツ	1	0	0	0					1
IDB	19	2	8	3					32

湾岸:●立石・吉田佳・岡本一吉田佳・立石・西東  
 IDB:○古内・和光一安田・落合

4/17(日) 第2試合 <県営大宮公園野球場>

チーム名	1	2	3	4	5	6	7	8	計
上洲キャンブラーズ	0	0	2	0	2	0			4
湾岸メッツ	4	4	0	6	0	X			14

上洲:●金子・岩淵一須藤  
 湾岸:○立石一吉田佳

5/15(日) 第1試合 B面 <和光市荒川河川敷>

チーム名	1	2	3	4	5	6	7	8	計
埼玉シャローム	0	0	0	2	0	0			2
IDB	1	2	1	1	0	1			7

埼玉:●鷲尾・中野一新井・鶴田  
 IDB:○和光一小林秀

5/15(日) 第2試合 B面 <和光市荒川河川敷>

チーム名	1	2	3	4	5	6	7	8	計
上洲キャンブラーズ	0	0	0	1	6				7
NDB	1	1	2	2	0				6

上洲:○佐久間一野中  
 NDB:●渡辺一高崎

7/17(日) 第1試合 B面 <和光市荒川河川敷>

チーム名	1	2	3	4	5	6	7	8	計
宮城デフメッツ	0	1	0	1	2	0	0		4
IDB	0	1	1	0	0	1	0		3

宮城:○渡辺一石倉  
 IDB:●安・杉本一小林秀

7/17(日) 第2試合 B面 <和光市荒川河川敷>

チーム名	1	2	3	4	5	6	7	8	計
宮城デフメッツ	0	1	0	5	0	2	2		10
埼玉シャローム	2	2	2	0	0	0	5X		11

宮城:佐藤智・渡部・三秋・●長岡一岡宮・川村  
 埼玉:鷲尾・鶴田・○宮永一西方・新井

7/17(日) 第3試合 C面 <和光市荒川河川敷>

チーム名	1	2	3	4	5	6	7	8	計
NDB	1	1	1	1	1	1	1		7
湾岸メッツ	0	0	0	0	0	0	0		0

湾岸メッツの棄権によりNDBの勝ち

8/13(土) 第2試合 <県営大宮公園野球場>

チーム名	1	2	3	4	5	6	7	8	計
上洲キャンブラーズ	0	1	0	2	2	0			5
埼玉シャローム	1	0	3	0	0	0			4

上洲:○須藤・星野一野中・須藤  
 埼玉:鷲尾・高田・●鶴田一西方・新井

8/14(日) 第1試合 <県営大宮公園野球場>

チーム名	1	2	3	4	5	6	7	8	計
栃木レオパード	2	3	6	5	4	1			21
NDB	1	0	1	0	2	0			4

栃木:○人見一橋本  
 NDB:●渡辺・高橋正一江花聖

8/14(土) 第3試合 <県営大宮公園野球場>

チーム名	1	2	3	4	5	6	7	8	計
上洲キャンブラーズ	0	3	2	5	0				10
IDB	0	3	3	2	3X				11

上洲:佐久間・岩淵・●星野一野中  
 IDB:杉本・○和光一小林秀・杉本

4/16(土) 第2試合 <県営大宮公園野球場>

チーム名	1	2	3	4	5	6	7	8	計
NDB	0	0	0	0	0	0	1		1
埼玉シャローム	0	0	0	3	5	0	X		8

NDB:●渡辺・星一・二瓶  
 埼玉:○鶴田一新井

4/17(日) 第1試合 <県営大宮公園野球場>

チーム名	1	2	3	4	5	6	7	8	計
IDB	0	3	3	1	3	0			10
NDB	0	0	2	0	0	2			4

IDB:○古内一杉本  
 NDB:●渡辺一・二瓶

4/17(日) 第3試合 <県営大宮公園野球場>

チーム名	1	2	3	4	5	6	7	8	計
栃木レオパード	0	0	0	3	0	2	0		5
埼玉シャローム	1	0	2	0	0	0	0		3

栃木:○倉田一橋本・五十嵐  
 埼玉:宮永・●鶴田一新井

5/15(日) 第1試合 C面 <和光市荒川河川敷>

チーム名	1	2	3	4	5	6	7	8	計
栃木レオパード	0	3	4	0	0	4	4		15
湾岸メッツ	0	0	3	0	0	0	0		3

栃木:○小倉・人見一橋本  
 湾岸:●立石一岡

5/15(日) 第2試合 C面 <和光市荒川河川敷>

チーム名	1	2	3	4	5	6	7	8	計
湾岸メッツ	2	0	1	2	0	0	0		5
埼玉シャローム	2	6	0	2	1	0	X		11

湾岸:●吉田・立石一立石・吉田  
 埼玉:鷲尾・○鶴田一高田・新井

7/17(日) 第1試合 C面 <和光市荒川河川敷>

チーム名	1	2	3	4	5	6	7	8	計
栃木レオパード	2	0	1	0	1	2			6
IDB	1	0	0	1	1	0			3

栃木:○人見一五十嵐  
 IDB:●古内一安田

7/17(日) 第3試合 B面 <和光市荒川河川敷>

チーム名	1	2	3	4	5	6	7	8	計
上洲キャンブラーズ	0	0	0	0	0	0	0		0
宮城デフメッツ	1	1	1	1	1	1	1		7

上洲キャンブラーズの棄権により宮城デフ・メッツの勝ち

8/13(土) 第1試合 <県営大宮公園野球場>

チーム名	1	2	3	4	5	6	7	8	計
宮城デフメッツ	1	0	0	2	1	1	1		6
栃木レオパード	3	2	0	0	2	2	X		9

宮城:●渡部一石倉  
 栃木:○倉田・上沢一橋本

8/13(土) 第3試合 <県営大宮公園野球場>

チーム名	1	2	3	4	5	6	7	8	計
宮城デフメッツ	1	3	3	9					16
NDB	2	2	4	2					10

宮城:○佐藤光・佐藤智一川村・石倉  
 NDB:二瓶・●渡辺・高橋正一江花聖・二瓶

8/14(土) 第2試合 <県営大宮公園野球場>

チーム名	1	2	3	4	5	6	7	8	計
宮城デフメッツ	1	1	1	4	2	0			9
湾岸メッツ	0	0	1	0	0	2			3

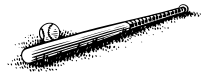
宮城:○佐藤智一石倉  
 湾岸:●吉田・立石一立石・永吉



☆埼玉支部 リーグ戦 (第6回ASDBリーグ戦) 4/16、17、5/15、7/17、8/13、14

【埼玉支部 リーグ戦 対戦結果表 (年間リーグ戦)】

Table with 12 columns: 順位, チーム名, 対戦相手, 勝敗, 引分数, 差. Rows include teams like 栃木レオパード, I.D.B, 宮城デフメッツ, etc.



(プレーオフ戦)
優勝: 栃木レオパード
準優勝: I.D.B

8/27(土) プレーオフ 第1試合 <朝霞市中央公園野球場>

Scoreboard for 8/27(土) プレーオフ 第1試合. Teams: 上洲ギャンブラーズ vs IDB.

上洲: ●須藤一星野 IDB: ○和光一杉本

8/27(土) プレーオフ第3試合 <朝霞市中央公園野球場>

Scoreboard for 8/27(土) プレーオフ第3試合. Teams: NDB vs 湾岸メッツ.

NDB: ●渡辺、星一江花、二瓶 湾岸: ○立石一岡

8/27(土) プレーオフ準決勝戦 <朝霞市中央公園野球場>

Scoreboard for 8/27(土) プレーオフ準決勝戦. Teams: 宮城デフメッツ vs IDB.

宮城: ●佐藤智一石倉 IDB: ○和光一杉本

8/27(土) プレーオフ第2試合 <朝霞市中央公園野球場>

Scoreboard for 8/27(土) プレーオフ第2試合. Teams: 宮城デフメッツ vs 埼玉シャローム.

宮城: ○渡部一石倉 埼玉: ●鶴田一新井

8/27(土) プレーオフ第4試合 <朝霞市中央公園野球場>

Scoreboard for 8/27(土) プレーオフ第4試合. Teams: 湾岸メッツ vs 栃木レオパード.

湾岸: ●吉田一立石 栃木: ○倉田一橋本

8/27(土) プレーオフ決勝戦 <朝霞市中央公園野球場>

Scoreboard for 8/27(土) プレーオフ決勝戦. Teams: 栃木レオパード vs IDB.

栃木: ○人見・上沢一橋本 IDB: ●小林高・和光一杉本

☆愛知支部 第25回春季大会 3/19、20

3/19(土) 1回戦 <瑞穂運動場野球場>

Scoreboard for 3/19(土) 1回戦. Teams: トヨタジェネラルズ vs 知多セントレアズ.

ジェネ: ○宇野、庭和田一福田
知多: ●久木田、森居一森居、久木田

3/19(土) 2回戦 <瑞穂運動場野球場>

Scoreboard for 3/19(土) 2回戦. Teams: トヨタロイヤルズ vs 愛知メッツ.

ロイヤ: ○繁永一堀野
メッツ: ●深川一粕谷

3/19(土) 3回戦 <瑞穂運動場野球場>

Scoreboard for 3/19(土) 3回戦. Teams: トヨタジェネラルズ vs 三河龍パワーズ.

ジェネ: ●吉田、小川一陰山
三河: ○越智一高木

3/19(土) 敗者復活戦① <瑞穂運動場野球場>

Scoreboard for 3/19(土) 敗者復活戦①. Teams: 愛知メッツ vs 知多セントレアズ.

メッツ: ●佐藤一馬渡
知多: ○井内吉、倉津一森居

3/20(日) 敗者復活戦② <瑞穂運動場野球場>

Scoreboard for 3/20(日) 敗者復活戦②. Teams: トヨタジェネラルズ vs 知多セントレアズ.

ジェネ: ○福田、小川一宇野、福田
知多: 森居、●倉津一倉津、森居

3/20(日) 決勝戦 <瑞穂運動場野球場>

Scoreboard for 3/20(日) 決勝戦. Teams: トヨタロイヤルズ vs 三河龍パワーズ.

ロイヤ: 繁永●村山一堀野
三河: ○高木一木戸

☆愛知支部 第24回秋季大会 7/15

7/15(金) 第1試合 <瀬戸市民公園野球場>

Scoreboard for 7/15(金) 第1試合. Teams: 愛知メッツ vs 三河龍パワーズ.

メッツ: ●安積、深川一永松
三河: ○越智一田中

7/15(金) 第2試合 <瀬戸市民公園野球場>

Scoreboard for 7/15(金) 第2試合. Teams: トヨタロイヤルズ vs トヨタジェネラルズ.

ロイヤ: ●中山、船越一堀野
ジェネ: ○小川一西川

7/15(金) 3位決定戦 <瀬戸市民公園野球場>

Scoreboard for 7/15(金) 3位決定戦. Teams: トヨタロイヤルズ vs 愛知メッツ.

ロイヤ: ●船越、中山一内田
愛知: ○深川一小倉、佐藤

7/15(金) 決勝戦 <瀬戸市民公園野球場>

Scoreboard for 7/15(金) 決勝戦. Teams: トヨタジェネラルズ vs 三河龍パワーズ.

ジェネ: ○吉田一西川
三河: ●木戸、高木一高木、木戸

※三河龍パワーズは怪我発生・人数不足のためゴールドゲーム

(秋季大会)
優勝: トヨタジェネラルズ
準優勝: 三河龍パワーズ

(春季大会)
優勝: 三河龍パワーズ
準優勝: トヨタロイヤルズ



☆大阪支部 第48回春季大会 4/3、6/26

4/3(日) 1回戦① A面 <久宝寺緑地公園>

チーム名	1	2	3	4	5	6	7	8	計
牛若丸	1	0	2	0	1	2	0		6
なにわルーキーズ	0	0	0	2	0	0	0		2

牛若丸：○上田、村上一橋  
なにわ：●羽田、松下一松下、神野

4/3(日) 1回戦① B面 <久宝寺緑地公園>

チーム名	1	2	3	4	5	6	7	8	計
播州クローズ	2	1	3	4	0				10
大阪サムライ	0	0	0	0	4				4

播州：○竹添、山崎、武田一山崎、前田、山崎  
大サム：●本田、岡田一小暮、小谷

4/3(日) 1回戦② A面 <久宝寺緑地公園>

チーム名	1	2	3	4	5	6	7	8	計
大阪レインボーズ	0	1	1	0	2	0	0		4
豊中ろう野球クラブ	0	0	0	0	0	1	1		2

大レイ：○杉田一松原  
豊中：●平田一中原

4/3(日) 1回戦② B面 <久宝寺緑地公園>

チーム名	1	2	3	4	5	6	7	8	計
大阪サーファーズ	0	0	0	1	0	6			7
オリーブ高松	1	1	0	0	2	4X			8

大サフ：湯川、坂本光、●小嶋一坂本侑  
オ高松：○高良一高木

4/3(日) 準決勝戦① A面 <久宝寺緑地公園>

チーム名	1	2	3	4	5	6	7	8	計
牛若丸	0	0	2	0	0	0	0		2
大阪レインボーズ	0	1	0	1	0	0	1X		3

牛若丸：上田、●村上一橋  
大レイ：○久津輪一松原

4/3(日) 準決勝戦② B面 <久宝寺緑地公園>

チーム名	1	2	3	4	5	6	7	8	計
播州クローズ	0	0	2	0	1	0	0		3
オリーブ高松	0	0	0	0	0	0	0		0

播州：○上田一田中  
オ高松：●高良一高木

6/26(日) 3位決定戦 <豊中市立第七中学校>

チーム名	1	2	3	4	5	6	7	8	計
牛若丸	1	1	1	1	1	1	1		7
オリーブ高松	0	0	0	0	0	0	0		0

牛若丸：○不戦勝  
オ高松：●人数不足により棄権

6/26(日) 決勝戦 <豊中市立第七中学校>

チーム名	1	2	3	4	5	6	7	8	計
播州クローズ	2	1	0	1	1	2			7
大阪レインボーズ	0	0	2	1	5	x			8

播州：●上田一山崎  
大レイ：○久津輪、杉田一松原

(春季大会)

優勝：大阪レインボーズ  
準優勝：播州クローズ  
3位：牛若丸

☆大阪支部 第46回秋季大会 7/17、31

7/17(日) 1回戦① A面 <久宝寺緑地公園>

チーム名	1	2	3	4	5	6	7	8	計
大阪サーファーズ	5	4	2	2	0				13
大阪サムライ	0	1	0	3	2				6

大サフ：○湯川、坂本(光)一坂本(侑)  
大サム：●揃、平原、小暮一小谷、岡田

7/17(日) 1回戦② A面 <久宝寺緑地公園>

チーム名	1	2	3	4	5	6	7	8	計
なにわルーキーズ	0	1	0	0	0	0			1
豊中ろう野球クラブ	0	0	1	0	0	3			4

なにわ：●松下一高山  
豊中：○平田一中原

7/17(日) 1回戦① B面 <久宝寺緑地公園>

チーム名	1	2	3	4	5	6	7	8	計
牛若丸	0	0	0	4	0	0	0		4
播州クローズ	0	0	0	0	0	1	0		1

牛若丸：○会田一橋  
播州：●上田一田中(惇)

7/17(日) 1回戦② B面 <久宝寺緑地公園>

チーム名	1	2	3	4	5	6	7	8	計
オリーブ高松	1	1	1	0	0	0			3
大阪レインボーズ	7	2	0	0	0	X			9

オ高松：●中山、松尾一高木  
大レイ：○杉田、久津輪一松原

7/17(日) 準決勝戦① A面 <久宝寺緑地公園>

チーム名	1	2	3	4	5	6	7	8	計
大阪サーファーズ	1	0	1	0	0	3			5
豊中ろう野球クラブ	0	5	0	1	1	X			7

大サフ：●島田、坂本(光)、早川、湯川一坂本(侑)  
豊中：○平田一倉永

7/17(日) 準決勝戦② B面 <久宝寺緑地公園>

チーム名	1	2	3	4	5	6	7	8	計
牛若丸	0	0	0	0	1	0	0		1
大阪レインボーズ	1	0	1	1	1	0	X		4

牛若丸：●上田一橋  
大レイ：○北脇一松原

7/31(日) 3位決定戦 <長居公園野球場球場>

チーム名	1	2	3	4	5	6	7	8	計
大阪サーファーズ	0	0	0	0	0	1	0		1
牛若丸	0	0	0	0	0	1	0		1

大サフ：坂本(光)、湯川、○早川一坂本(侑)  
牛若丸：●上田一橋  
引き分け、抽選により5-4で大阪サーファーズの勝ち

7/31(日) 決勝戦 <長居公園野球場球場>

チーム名	1	2	3	4	5	6	7	8	計
豊中ろう野球クラブ	0	2	0	0	1	0	1		4
大阪レインボーズ	0	0	1	0	2	0	0		3

豊中：○平田一倉永  
大レイ：●北脇一松原

(秋季大会)

優勝：豊中ろう野球クラブ  
準優勝：大阪レインボーズ  
3位：大阪サーファーズ



東日本大震災の苦難等を抱えながらリーグ戦に参戦、選手権大会出場も果たす「宮城デフ・メッツ」ナイン「がんばろう 東北 とともに 希望への道標も」の横断幕を挙げ、黙祷（埼玉支部）

☆九州支部 リーグ戦 (第1回KDリーグ戦) 3/13、6/26、11/13

3/13(日) 第1試合 <糸島市曲り田スポーツ公園野球場>

チーム名	1	2	3	4	5	6	7	8	計
FDBフィリーズ	0	2	1						3
鹿児島フンカーズ	9	0	4						13

FDB: ●松井、藤瀬一立石  
鹿児島: ○益満一後藤

3/13(日) 第3試合 <糸島市曲り田スポーツ公園野球場>

チーム名	1	2	3	4	5	6	7	8	計
熊本ファイヤーズ	1	0	3	2	1				7
鹿児島フンカーズ	0	2	0	0	1				3

熊本: ○古城一嶋田  
鹿児島: ●大木、益満一後藤

6/12(日) 第2試合 <糸島市曲り田スポーツ公園野球場>

チーム名	1	2	3	4	5	6	7	8	計
北九州ドルフィンズ	5	2	0	4					11
鹿児島フンカーズ	1	0	0	0					1

北九州: ○西一佐藤  
鹿児島: ●福岡、宮野、益満一知久

3/13(日) 第2試合 <糸島市曲り田スポーツ公園野球場>

チーム名	1	2	3	4	5	6	7	8	計
熊本ファイヤーズ	0	0	0						0
北九州ドルフィンズ	6	5	X						11

熊本: ●泉田、古城一古城、嶋田  
北九州: ○西一佐藤

6/12(日) 第1試合 <糸島市曲り田スポーツ公園野球場>

チーム名	1	2	3	4	5	6	7	8	計
北九州ドルフィンズ	0	1	0	2	1				4
FDBフィリーズ	0	0	1	0	3				4

北九州: △西、佐藤一岩見  
FDB: △藤瀬一立石

6/12(日) 第3試合 <糸島市曲り田スポーツ公園野球場>

チーム名	1	2	3	4	5	6	7	8	計
熊本ファイヤーズ	0	0	0	0	0	0	0	0	0
FDBフィリーズ	1	1	1	1	1	1	1	1	7

熊本: ●葉権  
FDB: ○不戦勝

【九州支部 リーグ戦 対戦結果表 (年間リーグ戦)】

	北九州	FDB	鹿児島	熊本	勝利数	敗戦数	引分	得点数	失点数	得失点数
1 北九州ドルフィンズ		△ 4-4	○ 11-1	○ 11-0	2	0	1	26	5	21
2 FDBフィリーズ	△ 4-4		● 3-13	○ 7-0	1	1	1	14	17	▲3
3 鹿児島フンカーズ	● 1-11	○ 13-3		● 3-7	1	2	0	17	21	▲4
4 熊本ファイヤーズ	● 0-11	● 0-7	○ 7-3		0	2	1	7	21	▲14

(決勝トーナメント戦)  
優勝 : 熊本ファイヤーズ  
準優勝 : 鹿児島フンカーズ  
3位 : 北九州ドルフィンズ

11/13(日) 決勝トーナメント1回戦 <大牟田市延命球場>

チーム名	1	2	3	4	5	6	7	8	計
熊本ファイヤーズ	0	4	0	1	0	1			6
北九州ドルフィンズ	0	0	0	0	0	1			1

熊本: ○古城、荒木一嶋田  
北九州: ●佐藤、西、塚田一岩見

11/13(日) 決勝トーナメント2回戦 <大牟田市延命球場>

チーム名	1	2	3	4	5	6	7	8	計
FDBフィリーズ	4	2	1	0	0				7
鹿児島フンカーズ	3	3	2	1	3				12

FDB: ●藤瀬一立石  
鹿児島: 福岡、○益満一後藤

11/13(日) 決勝TM 3位決定戦 <大牟田市延命球場>

チーム名	1	2	3	4	5	6	7	8	計
北九州ドルフィンズ	3	0	9	3					15
FDBフィリーズ	1	0	2	0					3

北九州: ○松本一岩見  
FDB: ●松井、藤瀬一立石

11/13(日) 決勝TM 決勝戦 <大牟田市延命球場>

チーム名	1	2	3	4	5	6	7	8	計
鹿児島フンカーズ	1	2	0	1	0	3	0		7
熊本ファイヤーズ	1	1	0	2	1	2	1		8

鹿児島: 大木、●益満一後藤  
熊本: ○荒木一嶋田



2012 (平成24) 年の全日本ろう社会人軟式野球選手権大会は大阪です！  
皆さん「Osaka」でまた会いましょう！

主管=全大阪ろう社会人軟式野球連盟

# 平成23～24年度 全日本ろう社会人軟式野球連盟 常任理事体制



会 長

松下 繁夫

所属支部

九州



理 事 長

真柴 勝幸

所属支部

神奈川



事務局長

浦川 洋

所属支部

東京



会計部長

藤瀬 勉

所属支部

九州



審査部長

山口 衛

所属支部

神奈川



大会局長

倉田 健治

所属支部

埼玉



審判部長

木村 満昭

所属支部

大阪



指導部長

山内 正英

所属支部

愛知



副審査部長

杉本 光規

所属支部

埼玉



広報部長

笹沼 信彦

所属支部

大阪

監 事

東日本監事

山崎 仁(神奈川)

西日本監事

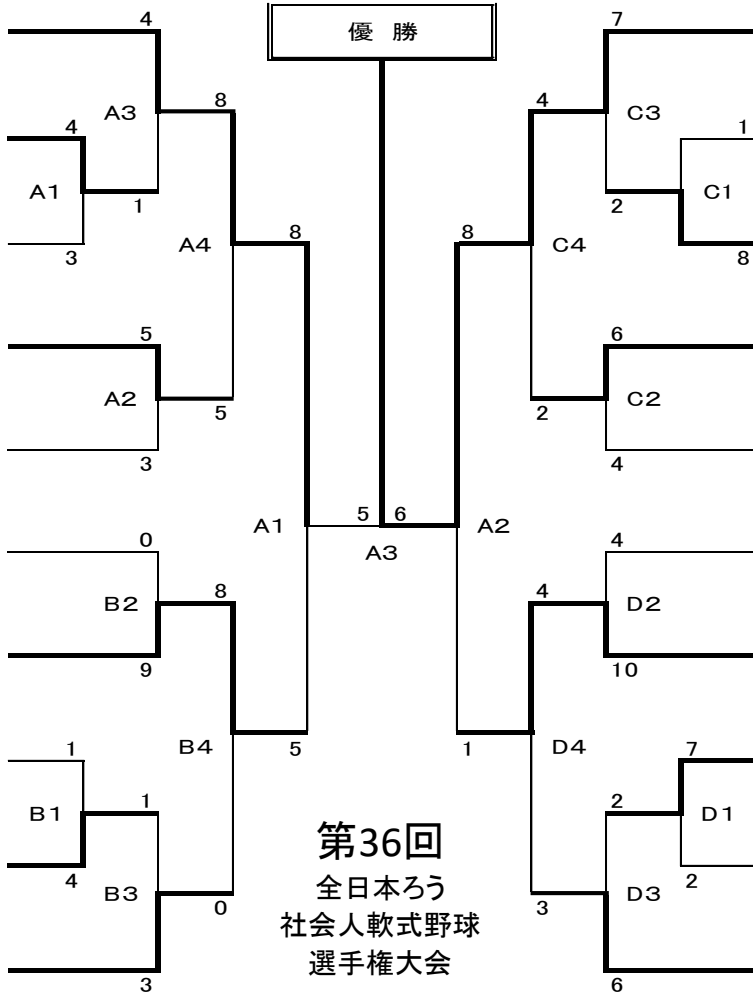
小川 光隆(愛知)

## 【連盟報 発行遅延のお詫び (広報より)】

連盟報は年2回の発行を計画していたにもかかわらず、諸事情により6か月大幅延期となりましたことを、この場を借りてお詫び申し上げます。

今後はブログをはじめ、公式ホームページの開設を目指し、ネット上でろう野球連盟諸活動情報の提供ができるよう努力してまいりますので、皆様方の「ろう野球の発展」への熱いご意見やご協力等よろしくお願い致します。

- 東京アスレチックス  
東京
- 東京かしわクラブ  
東京
- 相模原ろう野球クラブ  
神奈川
- 北九州ドルフィンズ  
九州
- 牛若丸  
大阪
- 三河龍パワーズ  
愛知
- 東京ライオンズ  
東京
- 栃木レオパード  
埼玉
- 豊中ろう野球クラブ  
大阪
- 新横浜メーアウェーブ  
神奈川



- 湘南ヤンキース  
神奈川
- 大阪サーファーズ  
大阪
- トヨタジェネラルズ  
愛知
- 東京シャローム  
東京
- 宮城デフメッツ  
埼玉
- 新潟フェニックス  
神奈川
- 大阪レインボーズ  
大阪
- 在京千葉BBC  
東京
- FDBフィリーズ  
九州
- IDB  
埼玉

第36回  
全日本ろう  
社会人軟式野球  
選手権大会

<サーティーフォー相模原球場>

10/2 準決勝戦 A-1

チーム名	1	2	3	4	5	6	7	8	計
東京ライオンズ	2	0	3	0	0				5
東京アスレチックス	2	0	5	1	X				8

時間切れコールド

本塁打: 若月(友)(ア)  
三塁打: 若月(友)(ラ)、若月(剛)、中島(ア)  
二塁打:

東京ラ: 若月(友)、●藤原、若月(友)ー沼澤  
東京ア: ○阿部、池田ー中島

東京支部同士の対決となった準決勝1試合目は、ライオンズが初回、若月(友)の2点本塁打で先制すると、アスレチックスも主軸の連続適時打で試合を振り出しに戻す。そして3回表、ライオンズが若月(友)の三塁打で3点リードすると、その裏アスレチックスは、藤原を攻めて同点においつくと、9番中島の2点三塁打で突き放し、逃げ切った。ライオンズは、3回、投手の乱れが痛かった。

<サーティーフォー相模原球場>

10/2 準決勝戦 A-2

チーム名	1	2	3	4	5	6	7	8	計
湘南ヤンキース	3	2	0	0	2	1			8
大阪レインボーズ	0	0	0	0	1	0			1

時間切れコールド

本塁打:  
三塁打:  
二塁打: 藤田、加藤(康)、古川(湘)、飯田(大)

湘南ヤ: ○中里ー加藤(康)  
大阪レ: ●北脇ー松原

湘南は初回、藤田の2塁打、敵失で得たチャンスに加藤の適時打、山崎の犠飛で先制。2回には、死球、敵失でリードを広げる。5回には遠藤の安打、古川の二塁打などで2点をあげる。5回裏、大阪もあきらめず、2番飯田の二塁打で1点を返したが6回表、湘南が再度1点追加し、時間切れコールドとなった。大阪は北脇が奮闘するも湘南のバント攻めから制球が甘くなったところを打たれたのが痛い。



(準優勝の東京アスレチックス  
サーティーフォー相模原球場にて)

